

Universaler Digitalanzeiger Typ: A005



Der Digitalanzeiger A005 ist ein universelles Anzeigegerät, das für die Bearbeitung einer breiten Palette von Eingangssensoren und Signalen bestimmt ist. Die fünfstellige LED-Anzeige ist in einem 96 x 48 x 107 mm großen Gehäuse untergebracht, so dass die Messwerte in den Industriebetrieben auch aus großer Entfernung gut ablesbar sind.

Das Konfigurieren des Anzeigegerätes erfolgt über die Tastatur. Es ist nicht notwendig, die Hardware Einstellungen zu ändern oder den Anzeiger zu öffnen. Eine große Auswahl von Eingangswerten, Alarmen und anderen speziellen Funktionen für Digitaleingänge und -ausgänge werden über die Tastatur konfiguriert. Damit der Anzeiger schnell konfiguriert werden kann ist optional ein PC-Programm erhältlich.

Eigenschaften:

- Kompaktes Gehäuse 96 x 48 x 107 mm für Schalttafeleinbau
- Große 5-stellige LED-Anzeige mit einer Ziffernhöhe von 20 mm
- Statusanzeige über LED an der Frontseite
- 85...264 VAC oder 10...36 VDC Stromversorgung
- Vollständig konfigurierbar über die Funktionstasten an der Frontseite oder durch den PC über die RS 232 Schnittstelle

Standard Eingang / Ausgang:

- Ein universaler Analogeingang
- Ein digitaler Eingang
- Zwei digitale Relais Kontakte mit 230 VAC / 5A belastbar

Flexible digitale Ausgangs Funktionen:

- Alarm-Vergleichswert mit Hysterese
- Höchstgrenzen Vergleich mit Rückmeldesignal
- One-Shot-Impuls mit definierter Breite

Zusätzliche optionale Module:

- Galvanisch getrennter universaler Analogausgang
- Zusätzlicher Analogeingang
- RS 485 Modbus RTU-Schnittstelle
- Zwei digitale Relais Ausgänge mit 230 VAC / 3A
- Isoliertes digitales Eingangsmodul
- Sensor Stromversorgungsmodul

Messfunktionen:

- Breites Spektrum des Eingangssignals mit Software konfigurierbar, 16 Bit Auflösung und hohe Genauigkeit
- Benutzerdefinierte Skalierung der Analogeingänge in zwei Punkten
- Korrektur-Algorithmus der Messung für ein oder zwei Punkte
- Anspruchsvolle Linearisierungstabelle für bis zu 10 Punkte, mit SplineInterpolation
- Hold-Funktion
- Min. / Max. Speicher Funktion
- Hardware-und Software-Filterung

Optionale Mathematische Funktionen:

- Taupunkt [° C] im Bereich von -30 °C...+30 °C
- O₂-Konzentration [%] im Bereich 10²⁹ ...100%

Optional PC-Konfigurationssoftware:

- A005-Einstellungen" – auf PC basierende Windows 7 / Vista / XP Software für die einfache Konfiguration und zum Testen des A005
- Geliefert mit isoliertem USB zu RS 232 Konverter für die Verbindung PC-A005

Universaler Digitalanzeiger Typ: A005



Technische Daten:

- **Analoge Eingänge** (einer Standard und einer optional)
 1. Thermoelement Eingang

Typ	Messbereich	Messgenauigkeit	Auflösung*
B PtRh-Pt6%	250...1820 °C	<1,5°C	0.1°C
C W5%Re-W26%Re	0...2315 °C	<1°C	0.1°C
E NiCr-CuNi	-200...1000 °C	<1°C	0.01°C
J Fe-CuNi	-210...1200 °C	<1°C	0.1°C
K NiCr-Ni	-200...1350 °C	<1°C	0.1°C
L Fe-CuNi DIN	-200...900 °C	<1°C	0.01°C
M NiMo/NiCo	-50...1410 °C	<1°C	0.1°C
N Nicrosil-Nisil	-200...1300 °C	<1°C	0.1°C
R PtRh-Pt13%	-50...1760 °C	<1°C	0.1°C
S PtRh-Pt10%	-50...1760 °C	<1°C	0.1°C
T Cu-CuNi	-200...400 °C	<1°C	0.01°C
Vergleichsstelle Sensor	-25°C...+85 °C	1,5 °C	1,5°C
Temperatur des äußeren Umgebungs-temperatur-Sensors, wenn TC gewählt	-100 °C...+200 °C	-	-

Gemäß ASTM E230-98e1, E 988-96, DIN 43710-1985, ASTM E1751

Der Außentemperatur-Sensor ist im Preis inbegriffen

*Die Auflösung wird mit 5 Ziffern-Display definiert. Echt Auflösung ist viel größer.

2. RTD Eingang (drei oder vier Anschlüsse)

Typ	Messbereich	Messgenauigkeit	Auflösung
PT100, 3 oder 4-adrig	-200.0 ... 850.0 °C	0.5°C	0.01°C
PT1000, 3 oder 4-adrig	-200.0 ... 850.0 °C	0.5°C	0.01°C
KTY11-6	-50..150 °C	0.5°C	0.01°C
Potentiometer	0...630 Ω	0.1%	0.001%
Potentiometer	0...5000 Ω	0.1%	0.001%

3. Zusätzliche analoge Eingänge

Typ	Messbereich	Messgenauigkeit	Auflösung
Spannung	-0.5V...+10V**	0.05%	0.1 mV
Spannung	+/-2V	0.05%	0.1 mV
Spannung	+/-125mV	0.05%	10 µV
Spannung	+/-30mV	0.2%	1 µV
Strom	-5mA...+25mA	0.05%	1 µA
O ₂ [%] L oder O ₂ Sonde	10 ⁻²⁹ ...0.21 %	1 % des angezeigten Wertes	Überlauf
Taupunkt	-30 °C...+30 °C	1 %	0.02 °C
Lambdawert	0.6...10.0	0.3%	0.001°C

** Bereich von +/-20V auf Anfrage

Universaler Digitalanzeiger Typ: A005



- Analoge Eingänge, Istwert

ADC Analog Eingang Auflösung	24 Bit
Probenentnahmezeitraum	0.5...1 s
Eingangs Rausch Unterdrückung	87 dB
Digital Filter	0...100 s
Messpunkt Korrektur	Ein oder zwei Punkt Korrektur
Impedanz Eingang analog Eingang	30 MΩ
Impedanz Eingang analog Eingang 10V Bereich	100 KΩ
Elektrische Isolierung (analog Ausgang, RS-485, digital Eingang, Spulen-Kontakt des Relais Ausgangs)	3000 V

- **Digitale Eingänge**

Standardmäßig ein nicht isolierter digitaler Eingang und zwei isolierte digitale Eingänge optional. Diese Eingänge können als Steuersignal für spezielle Funktionen wie Halten, Tara, Min / Max verwendet werden.

- **Ausgänge**

Typ	Standard / optional	Ratings	Max. Last	Auflösung	Genauigkeit
Relais SPST-NO	2 Standard + 2 optional	5 A / 250 V	-	-	-
Spannung Ausgang	optional	0 V...+10 V 2 V...+10 V	>2k Ω	16 Bit	0.2%
Spannung Ausgang	optional *	-10V...+10V	>2kΩ	16 bit	0.2%
Spannung Ausgang	optional *	-1V...+1V	>200Ω	16 bit	0.2%
Spannung Ausgang	optional *	-100mV...+100mV	>100Ω	16 bit	0.2%
Spannung Ausgang	optional *	-25mV...+25mV	>100Ω	16 bit	0.2%
Strom Ausgang	optional	0 mA...20 mA 4 mA...20 mA	<400 Ω	16 Bit	0.2%
Sensor Stromversorgung	optional	nicht geregelt 15 V / 30 mA	>500 Ω	-	-

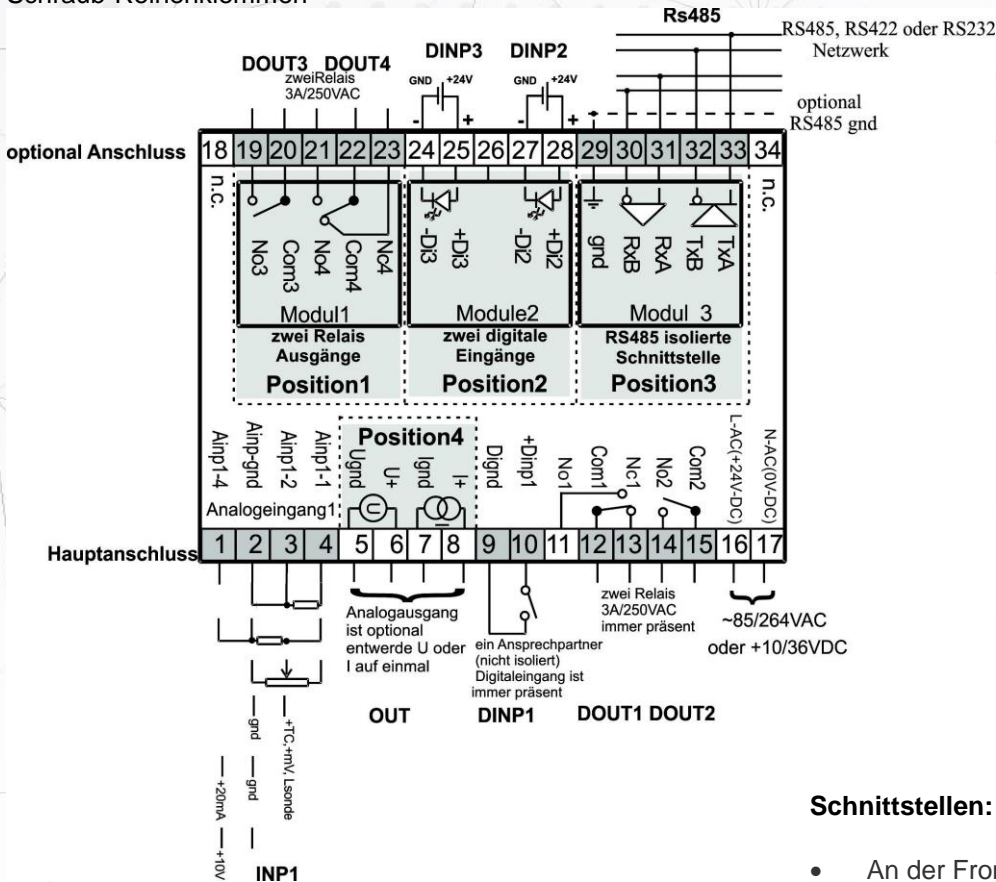
* Möglich mit Analogausgang modul AOM2

- **Stromversorgung für den Sensor**
Isoliert 15 V / 30 mA, nicht geregelt

Universaler Digitalanzeiger Typ: A005



Elektrische Verbindung: Schraub-Reihenklemmen



Position der optionalen Module:

- Digitales Ausgangs Module -> Position 1
- Digitales Eingangs Modul -> Position 2
- RS485 Module -> Position 3
- Sensor Versorgung Modul -> jede Position
- Analoges Eingangs Modul -> jede Position

Schnittstellen:

- An der Frontseite steht eine RS 232 Schnittstelle für die Verbindung des Gerätes mit einem PC zur Verfügung. Benötigtes Zubehör ist enthalten: Isolierter USB / RS 232 Wandler, USB 2.0 kompatibel, Isolationsspannung 2500V
- RS 485 / RS 422 als Option. Isolierte Schnittstelle für das Modbus-RTU-Protokoll, verfügbar auf der Rückseite für die Einbindung des Gerätes in ein Netzwerk.

Universaler Digitalanzeiger Typ: A005



Netzteil:

AC 85 VAC...264 VAC, 50-60Hz

Oder DC 10 VDC...36 VDC

Leistungsaufnahme 10VA

Gehäuse:

ABS Gehäuse für Schalttafeleinbau.

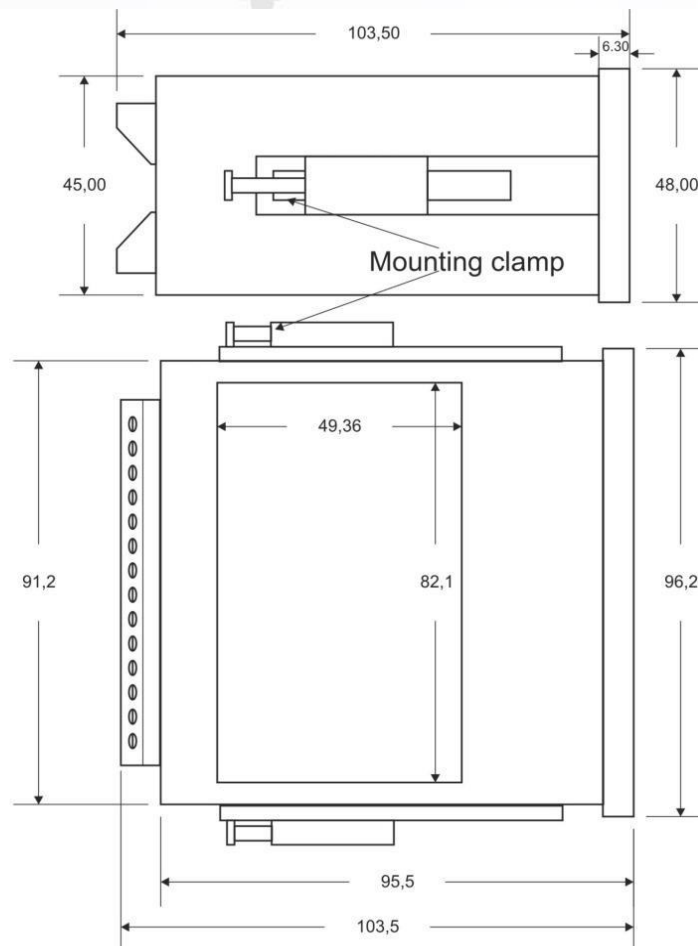
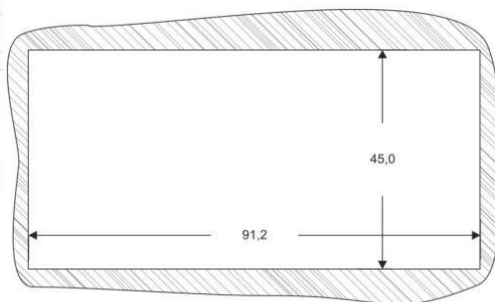
Maße 48 x 96 x 107 mm

Schutzart:

Front IP 60

IP 65 mit optionaler Schutzhülle

Rückseite IP20



Universaler Digitalanzeiger Typ: A005



Artikelnummer

24401

Name

A005 Anzeiger - mit Ausgangsmodul

24402

A005 Anzeiger - 24VDC mit Ausgangsmodul

540-1311

A005 Universaler Digitalanzeiger zur %O2 Messung

Zusätzliche Optionen und Zubehör

244100

A005 - Relais Ausgangskarte mit 2 Relais

244101

A005 - Digital Eingangskarte mit 2 Eingängen 24VDC elektrisch isoliert

244102

A005 - Schnittstelle RS485

244103

A005 - Schnittstelle Modbus

244104

A005 - Schnittstelle Devicenet

244105

A005 - Schnittstelle Profibus RTU

244107

A005 - Zusätzlicher isolierter Analogeingang

244108

A005 - Sensorversorgungskarte mit 15 VDC max. 30 mA

244109

A005 / MV30/ MV31 - Konfigurationssoftware mit isoliertem USB Interface

244110

A005 - Softwaremodul für Differenzanzeige zweier analoger Eingänge

244111

A005 / SG005 - isolierte bipolare Analogausgangskarte -10VDC...+10VDC